

阜康市孚远燃气销售有限公司 幸福路口天然气加气站项目

突发环境事件应急预案

阜康市孚远燃气销售有限公司
二零一七年十月

突发环境事件应急预案发布令

为贯彻《中华人民共和国突发事件应对法》及其它国家法律、法规及有关文件的要求，有效防范应对突发环境事件，保护人员生命安全，减少单位财产损失，本单位特组织相关部门和机构编制了《阜康市孚远燃气销售有限公司幸福路口天然气加气站突发环境事件应急预案》，该预案是本单位实施应急救援的规范性文件，用于指导本单位针对突发环境事件的应急救援行动。

本突发环境事件应急预案，于2017年10月10日批准发布，2017年11月1日正式实施。本单位内所有部门均应严格遵守执行。

阜康市孚远燃气销售有限公司

负责人：

2017年 10月 10日

前 言

突发环境事件是指突然发生，造成或者可能造成重大人员伤亡、重大财产损失和对全国或者某一地区的经济社会稳定、政治安定构成重大威胁和损害，有重大社会影响的涉及公共安全的环境事件。

为有效防范突发环境事件的发生，及时、合理处置可能发生的各类重大、特大突发环境事件，保障人民群众身心健康及正常生产、生活，依据《中华人民共和国环境保护法》、《中华人民共和国事件应急预案管理暂行办法》、《国家突发环境事件应急预案》和《突发环境事件信息报告办法》等法律、法规相关规定和环境保护部门的有关突发环境事件预防、响应、应急、报告、处置等内容，重点加强生产、贮存、运输、使用等各个环节危险化学品的日常管理和安全防范工作，严防各种突发环境事件的发生，规范和强化突发环境事件的应急处置工作，以预防发生为重点，逐步完善处置突发环境事件的预警、处置及善后工作机制，建立加气站防范有力、指挥有序、快速高效和统一协调的突发环境事件应急处置体系。

该预案由阜康市孚远燃气销售有限公司制定，由幸福路口加气站站长批准发布并实施。

目 录

1 总则	7 1
1.1 编制目的.....	7 1
1.2 编制依据.....	7 1
1.3 适用范围.....	7 3
1.4 应急预案体系.....	7 5
1.5 工作原则.....	7 5
1.6 指导思想.....	7 5
2 企业概况	7 6
2.1 生产经营单位概况.....	7 6
2.2 生产概况.....	7 7
2.3 工艺流程.....	7 8
2.4 “三废”排放情况.....	7 9
2.5 周边环境状况及环境保护目标基本情况.....	错误! 未定义书签。
3 环境风险源与环境风险评价	8 0
3.1 环境风险源的确定.....	8 0
3.2 环境风险识别范围.....	8 0
3.3 环境风险源识别.....	8 1
3.4 危险性分析.....	8 1
3.5 物质危险特性.....	8 3
4 组织机构及职责	8 6
4.1 人员组成.....	8 6
4.2 应急组织机构设置.....	8 6
4.5 主要职责划分.....	8 6
5 预防与预警	8 9
5.1 预防.....	8 9
5.2 预警.....	9 0
6 信息报告与通报	9 3
6.1 内部报告.....	9 3
6.2 信息上报.....	9 4
6.3 信息通报.....	9 4
6.4 事件报告内容.....	9 5
6.5 信息处置.....	9 5
7 应急响应与措施	9 6
7.1 分级响应机制.....	9 6
7.2 启动条件.....	9 7

7.3 响应程序.....	9 8
7.4 扩大应急.....	9 8
7.5 应急监测.....	9 9
7.6 应急处置.....	1 0 0
7.7 应急终止.....	1 0 7
8 后置处理.....	1 0 8
8.1 环境恢复.....	1 0 8
8.2 生产秩序恢复.....	1 0 8
8.3 善后处理.....	1 0 9
8.4 事故调查.....	1 0 9
8.5 保险.....	1 0 9
9 应急培训和演练.....	1 0 9
9.1 培训.....	1 0 9
9.2 演练.....	1 1 0
10 奖惩.....	1 1 1
11 保障措施.....	1 1 2
11.1 经费及其他保障.....	1 1 2
11.2 应急物资装备保障.....	1 1 2
11.3 应急队伍保障.....	1 1 3
11.4 通信与信息保障.....	1 1 3
11.5 应急电源、照明.....	1 1 3
11.6 应急救援装备、物资、药品.....	1 1 4
11.7 保障制度.....	1 1 4
11.8 外部救援.....	1 1 4
12 预案的实施和生效时间.....	1 1 4
12.1 预案的评审、备案、发布和更新.....	1 1 5
12.6 应急预案更改、修订程序:	1 1 5
13. 名词术语定义.....	1 1 6
13.1 预案管理与更新.....	1 1 7
13.2 预案实施时间.....	1 1 7
14 附件.....	错误! 未定义书签。

1 总则

突发环境事件应急预案是阜康市孚远燃气销售有限公司为预防、预警和应急处置突发环境事件或由生产次生、衍生的各类环境事件而制定的应急预案，为阜康市孚远燃气销售有限公司各加气站有效、快速地应对环境污染，保障区域环境安全提供科学的应急机制和措施。

1.1 编制目的

制定环境污染事件应急预案的目的是为了进一步健全阜康市孚远燃气销售有限公司幸福路口天然气加气站（以下简称加气站）环境污染事件应急机制，有效预防、及时控制和消除突发性环境污染事件的危害，提高加气站环境保护方面人员的应急反应能力，确保迅速有效地处理突发性环境污染和生态破坏等原因造成的局部或区域环境污染事件，指导迅速有效地突发性环境污染和生态破坏事件的应急处理工作，维护社会稳定，以最快的速度发挥最大的效能，将环境污染和生态破坏事件造成的损失降低到最小程度，最大限度地保障人民群众的身体健康和生命安全。特制定本工作预案。

1.2 编制依据

1.2.1 法律、法规、规定依据

- (1) 《中华人民共和国环境保护法》（2015.1.1）
- (2) 《中华人民共和国环境影响评价法》（2002.10）
- (3) 《中华人民共和国环境噪声污染防治法》（1996.10.29）
- (4) 《中华人民共和国水污染防治法》（国家主席令【2008】87号，2008年6月1日起施行）
- (5) 《中华人民共和国大气污染防治法》（2000.04.29）
- (6) 《中华人民共和国固体废物污染环境防治法》（2004.12.29修订）
- (7) 《中华人民共和国安全生产法》（中华人民共和国主席令第70号）
- (8) 《危险物质名录》（国家安全生产监督管理局公告2003第1号）
- (9) 《剧毒化学品名录》（2010）
- (10) 《危险废物鉴别标准通则》（GB5085.7-2007）

- (11) 《危险废物鉴别规范》(HJ/T 298-2007)
- (12) 《重大风险源辨识》(GB 18218-2009)
- (13) 《建设项目环境风险评价技术导则》(HJ/T 169-2004)
- (14) 《建设项目环境影响评价分类管理名录》(2008)
- (15) 《地表水环境质量标准》(GB 3838-2002)
- (16) 《地下水质量标准》(GB/T 14848-93)
- (17) 《环境空气质量标准》(GB3095-2012)
- (18) 《大气污染物综合排放标准》(GB 16297-1996)
- (19) 《危险化学品使用量的数量标准》(2013 年版)
- (20) 《高毒物品目录》(卫法监发【2003】142 号)
- (21) 《工作场所有害因素职业接触限值 化学有害因素》(GBZ2.1-2007)
- (22) 《职业性接触毒物危害物危险程度分级》(GB5004-1985)
- (23) 《工业企业设计卫生标准》(GBZ1-2002)
- (24) 《生产经营单位安全生产事故应急预案编制导则》(GB/T-39639-2013)
- (25) 《国务院关于加强环境保护重点工作的意见》(国发[2011]35 号)

1.2.2 技术标准、规范及相关资料

- (1) 《环境影响评价技术导则. 总纲》(HJ/T2.1-2011)
- (2) 《环境影响评价技术导则. 大气环境》(HJ2.2-2008)
- (3) 《环境影响评价技术导则. 地面水环境》(HJ/T2.3-93)
- (4) 《建设项目环境风险评价导则》(HJ/T169-2004)
- (5) 《化学危险品重大危险源辨识》(GB18218-2009)
- (6) 《常用化学危险品贮存通则》(GB15603-1995)
- (7) 《常用化学危险品的分类及标志》(GB13690-92)
- (8) 《建筑设计防火规范》(GB50016-2012)
- (9) 《国家突发环境事件应急预案》(国务院, 2006-01-24)
- (10) 《危险化学品事故应急救援预案编制导则》, 国家安全生产监督管理局, 安监管危化字【2004】43 号;
- (11) 《突发性污染事故中危化品档案库》
- (12) 《环境污染事故应急预案编制技术指南》(征求意见稿)
- (13) 《新疆维吾尔自治区突发环境事件应急预案编制导则》(试行)(自治区

环境保护厅，2014-06-12)

(14)《突发环境事件应急监测技术规范》(HJ589-2010)

(15)《突发事件应急预案管理办法》(国办发[2013]101号)

1.3 适用范围

1.3.1 适用范围

本预案适用于范围如下：

(1) 在加气站内人为或不可抗力造成的废气、废水、固废（包括危险废物）、危险化学品、有毒化学品等环境污染破坏事件；

(2) 在生产、经营、贮存、运输、使用和处置过程中因有毒有害化学品的泄露、扩散所造成的突发性环境污染事件；

(3) 易燃易爆化学品外泄造成爆炸而产生的突发性环境污染事件；

(4) 企业生产过程中因生产装置、污染防治措施、设备等因素发生意外事故造成的突发性环境污染事故；

(5) 因遭受自然灾害而造成的可能危及人体健康的环境污染事件；

(6) 其他突发性环境污染事件应急处理，不包括生物安全和辐射安全事故风险。

1.3.2 突发环境事件类型、级别

按照突发事件严重性和紧急程度，突发环境事件分为特别重大环境事件（I级）、重大环境事件（II级）、较大环境事件（III级）和一般环境事件（IV级）四级。

1、特别重大环境事件（I级）。

凡符合下列情形之一的，为特别重大环境事件：

(1) 发生30人以上死亡，或中毒（重伤）100人以上；

(2) 因环境事件需疏散、转移群众5万人以上，或直接经济损失1000万元以上；

(3) 区域生态功能严重丧失或濒危物种生存环境遭到严重污染；

(4) 因环境污染使当地正常的经济、社会活动受到严重影响；

(5) 利用放射性物质进行人为破坏事件，或1、2类放射源失控造成大范围

严重辐射污染后果；

(6) 因环境污染造成重要城市主要水源地取水中断的污染事故；

(7) 因危险化学品（含剧毒品）生产和贮运中发生泄漏，严重影响人民群众生产、生活的污染事故。

2、重大环境事件（Ⅱ级）。

凡符合下列情形之一的，为重大环境事件：

发生 10 人以上、30 人以下死亡，或中毒（重伤）50 人以上、100 人以下；

区域生态功能部分丧失或濒危物种生存环境受到污染；

因环境污染使当地经济、社会活动受到较大影响，疏散转移群众 1 万人以上、5 万人以下的；

1、2 类放射源丢失、被盗或失控；

因环境污染造成重要河流、湖泊、水库及沿海水域大面积污染，或县级以上城镇水源地取水中断的污染事件。

3、较大环境事件（Ⅲ级）。

凡符合下列情形之一的，为较大环境事件：

发生 3 人以上、10 人以下死亡，或中毒（重伤）50 人以下；

因环境污染造成跨地级行政区域纠纷，使当地经济、社会活动受到影响；

3 类放射源丢失、被盗或失控。

4、一般环境事件（Ⅳ级）。

凡符合下列情形之一的，为一般环境事件：

(1) 发生 3 人以下死亡；

(2) 因环境污染造成跨县级行政区域纠纷，引起一般群体性影响的；

(3) 4、5 类放射源丢失、被盗或失控。

按照加气站实际情况以及突发事件严重性和紧急性程度，将突发环境事件分为特别重大（Ⅰ级）、重大（Ⅱ级）、较大（Ⅲ级）和一般（Ⅳ）四级。

1 特别重大（Ⅰ级）突发环境事件。

事故范围影响到周围环境（水环境、气环境），200m 以内的；

2 重大（Ⅱ级）突发环境事件。

事故范围影响全厂整个生产区域和办公区域的；

3 较大（Ⅲ级）突发环境事件。

事故影响涉及到多个车间的；

4 一般（IV级）突发环境事件。

事故影响一个车间以内的。

1.4 应急预案体系

公司应急预案体系由公司突发环境事件综合预案、加气站突发环境事件应急预案和各工段、关键岗位的应急处置措施组成。公司应急预案包括总则、公司基本情况、环境风险源与环境风险评价、组织机构及职责、预防与预警、信息报告与通报、应急响应与措施、后置处理、应急培训与演练、奖惩、保障措施、预案的实施和生效时间、附则、附件组成。

本预案适用于阜康市孚远燃气销售有限公司幸福路口天然气加气站行政区域内发生突发环境事件时的应对工作。

1.5 工作原则

(1)以人为本，减少危害。把保障公众健康和生命财产安全作为首要任务，最大程度地减少突发环境事件及其造成的人员伤亡和环境危害。

(2)居安思危，预防为主。高度重视环境安全，常抓不懈，防患于未然。增强忧患意识，坚持预防与应急相结合，常态与非常态相结合，做好应对突发环境事件的各项预备工作。

(3)快速反应，协同应对。加强应急处置队伍建设，建立联动协调制度，形成统一指挥、反应灵敏、功能齐全、协调有序、运转高效的应急处置机制。

(4)科学预防，高效处置。鼓励环境应急相关科研工作，加大投入，重视专家在环境应急工作中的作用，积极做好应对突发环境事件的思想准备、物资准备、技术准备等日常准备工作，强化预防、预警工作，提高突发环境事件的处置能力。

1.6 指导思想

(1) 统一领导，分级负责。条块结合，区域为主。并实行生产经营单位法人负责制，企业自救与社会救援相结合，充分发挥各自的职能作用。

(2) 贯彻“安全第一，预防为主”的方针，坚持事故应急救援与预防工作相结合，做好预防、预测、预警和预报工作。

(3) 快速反应，协同应对，加强应急救援队伍建设，建立健全快速反应机制，提高车间班组的快速应急能力，依靠群众形成统一指挥、功能齐全、协调有序、运转高效的应急管理机制。

2 企业概况

2.1 生产经营单位概况

阜康市孚远燃气销售有限公司是新疆广汇清洁能源科技有限公司的子公司，主要从事燃气管网工程投资，液化天然气的生产、销售、燃气应用技术的研究开发。幸福路口天然气加气站隶属于阜康市孚远燃气销售有限公司，位于阜康市上户沟乡 G216 旁，总投资 950 万元，建设用地 5194.8 平方米，其中站房 156.36 平方米、罩棚 480 平方米。建设规模：2 台 43m³LNG 储罐、1 台 LNG 整体加气撬，两台 CNG 加气机，总加气量为每天 22000 方。周边环境分别为：站区北侧 80 米为空地，站区西侧为农田、东侧为 G216 线，南侧为空地。

2.2、企业基本情况

基本情况汇总见表 2-1。

表 2-1 企业基本情况汇总表

单位名称	阜康市孚远燃气销售有限公司		
法人代表	周洁	法人代码	
企业性质	法人独资	所在街道(镇)	阜康市上户沟乡
联系电话	13109956600	所在社区(村)	
邮政编码	831500	职工人数	9
经济性质		占地面积(平方米)	5194.8
主要原料	天然气	所属行业	D4500 燃气生产和供应业
主要产品	天然气	经度坐标	

联系人	姜胜	纬度坐标	
联系电话	18997979899	历史事故	无

2.3 生产概况

2.3.1 产品方案

表 2-2 天然气气质组分表

序号	名 称	摩尔百分比
1	甲 烷	97.72~99.9
2	乙 烷	0.06~0.09
3	丙 烷	0.01~0.07
4	氢 气	0.02~2.18
5	硫化氢	<1mg/m ³
6	总 硫	<3.31mg/m ³
7	高位发热值	36.996MJ/nm ³ (8838Kcal/ nm ³)
8	低位发热值	35.13MJ/nm ³ (8392Kcal/ nm ³)

气：分析条件为标态 101.325Pa，293.15K。

2.3.2 主要设备

表 2-4 站点主要设备一览表

序号	设备名称	单位	数量
1	LNG 卧式储罐	台	2
2	LNG 加液机	台	1
3	放散塔	台	1
4	CNG 加气机	台	2

2.4 工艺流程

工艺简述如下：

①卸车工艺

根据本站的设计规模，同时考虑经济因素，设计采用给槽车增压方式卸车。

站内卸车增压器给集装箱槽车增压至 0.60MPa，利用压差将 LNG 送入低温储罐。

卸车进行末段集装箱槽车内的低温 LNG 气体，接入 BOG 气相管线。

卸车工艺管线包括液相管线、气相管线、气液连通管线、安全泄压管线、氮气吹扫管线以及若干低温阀门。

对 LNG 汽车加气则是通过 LNG 液相泵和售气机予以实现。

③储罐超压保护（液压流程）

当 CNG 储气装置内压力超过某一设定压力值时，安全阀会自动打开，释放初期装置内的气体，降低压力确保安全。

⑤BOG 工艺

BOG 来源：由于吸热或压力变化造成 LNG 的一部分蒸发为气体(Boil Off Gas)，本工程中 BOG 气体包括：

- 1) LNG 储罐吸收外界热量产生的蒸发气体；
- 2) LNG 卸车时储罐由于压力、气相容积变化产生的蒸发气体。
 - ①气入储罐内的 LNG 与原储罐内温度较高的 LNG 接触产生的蒸发气体；
 - ②卸车时气入储罐内气相容积相对减少产生的蒸发气体；
 - ③气入储罐内压力较高时进行减压操作产生的气体；
 - ④槽车内的残余气体；

BOG 工艺：根据 LNG 储存条件、卸车方式及 BOG 的来源，BOG 的处理采用缓冲输出的方式。排出的 BOG 气体为低温状态，且流量不稳定，需对其加热及稳定压力后并入增压器。

为保证气化过程储罐的安全以及卸车时工艺的顺利进行，储罐气相管装有降压调节阀及手动 BOG 排气阀。降压调节阀可根据设定压力自动排出 BOG，该调节阀的压力设定为 0.65Mpa。手动 BOG 排气阀用于储罐内压力较高时对储罐进行减

压操作的情况。

LNG 加气站工艺流程与产污节点见图 3。

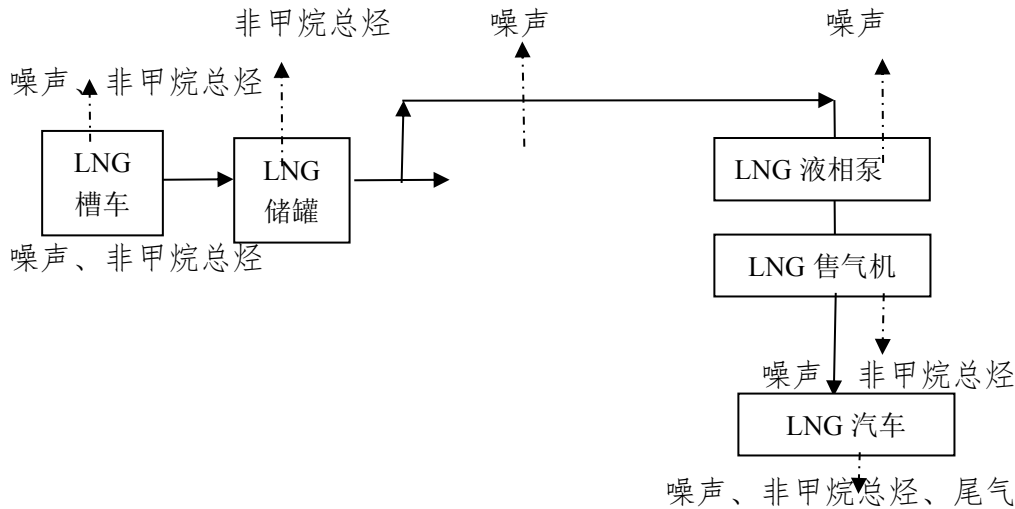


图 3 LNG 加气站工艺流程与产污节点图

2.5 “三废”排放情况

加气站“三废”产生量及产生部位在本项目的环评报告中有详细的分析，本应急预案只交代排放方式及达标情况。

2.5.1 废气

本项目主要大气污染物为进出加气站汽车排放的尾气、项目燃气壁挂炉产生的燃料废气、站场存储设备及加气设备在运行过程中会无组织排放的天然气。

2.5.1.1 汽车尾气

待加气车辆在加气站怠速和慢速行驶时会产生尾气污染（车速为 5km/h 或小于该速度时为怠速和慢速行驶），主要污染物为 NOX、CO，属于无组织排放，过往加气车辆产生一定量的汽车尾气，通过扩散排入大气，由于排放量较少，对区域环境影响不大。

2.5.1.2 壁挂炉废气

加气站办公、营业场所采用一台小型燃气壁挂炉用于冬季供暖，壁挂炉运行过程中，有少量废气排放，因为使用燃料为清洁能源天然气，燃烧排放废气对区域大气环境影响较小。

2.5.1.3 无组织排放

本项目站内天然气的存储设备及加气设备在运行过程中会存在无组织排放，但是由于项目废气排放量小，各加气站，周围地势平坦，周围空旷，故在正常运行状态下对周围的空气环境影响较小，可以达到无组织排放物新污染源大气污染物排放限值；

综上所述，项目正常工况下排放的废气对区域环境的影响较小。

2.5.2 废水

本项目在运行过程中主要废水为设备清洗废水和职工日常生活污水。

生产废水：拟建项目站区内生产废水主要来自压缩机等设备清洗的含油污水，设备每年清洗1到2次，排水量约为1 m³/a。由有资质的单位清洗，并将废水带走。

生活污水：主要污染物为COD_{cr}、SS、BOD、氨、氮。项目运行中后期生活污水排入高效生物化粪池处理后达到二级标准，夏天用于站区周边绿化，冬季储存在污水池内。

2.5.3 固废

本项目固体废物主要为员工生活垃圾。生活垃圾统一收集清运到垃圾处理场。

3 环境风险源与环境风险评价

3.1 环境风险源的确定

根据本单位生产、使用、贮存危险物品的品种、数量、危险特性及可能引起事故的后果，确定应急救援危险目标为危险化学品储存场所LNG储罐区。储罐区共有2个卧式低温液体贮罐，每个储罐的容积均为43m³，

3.2 环境风险识别范围

风险识别范围包括生产设施风险识别和生产过程所涉及物质风险识别。生产设施风险识别范围包括主要生产装置、贮运系统、公用工程系统、工程环保设施及辅助生产设施等；物质风险识别范围包括主要原材料及辅助材料、燃料、中间产品、最终产品以及生产过程排放的“三废”污染物等。

3.3 环境风险源识别

3.3.1 LNG 储罐区重大危险源辨识

危险化学品重大危险源是指长期地或临时地生产、加工、使用或储存危险化学品，且危险化学品的数量等于或超过临界量的单元。单元是指一个（套）生产装置、设施或场所，或同属一个生产经营单位的且边缘距离小于 500m 的几个（套）生产装置、设施或场所。临界量是指对于某种或某类危险化学品规定的数量，若单元中的危险化学品数量等于或超过该数量，则该单元定为重大危险源。

单元内存在的危险化学品为单一品种，则该危险化学品的数量即为单元内危险化学品的总量，若等于或超过相应的临界量，则定为重大危险源。单元内存在的危险化学品为多品种时，则按下式计算，若满足公式（1），则定为重大危险源：

$$q_1/Q_1 + q_2/Q_2 + \dots + q_n/Q_n \geq 1 \quad (1)$$

式中： q_1 、 q_2 、 \dots 、 q_n —每种危险化学品实际存在量，t；

Q_1 、 Q_2 、 \dots 、 Q_n —与各危险化学品相对应的临界量，t。

按照《危险化学品重大危险源辨识》（GB18218—2009），天然气列入易燃气体，临界量为 50 吨。

LNG 储罐区共有 2 个卧式低温液体贮罐，每个储罐的容积均为 43m^3 ，总容量为 86m^3 。

LNG 储罐最大设计允许充装质量按下式计算：

$$G = 0.9 \rho V_h$$

式中：G—最大设计允许充装质量（kg）；

ρ —液化天然气的密度（ kg/m^3 ）；

V_h —储罐的几何容积（ m^3 ）。

经计算，每个储罐的最大设计允许充装质量为 19.5 吨。则该天然气储罐区液化天然气总质量为 39 吨。

所以，LNG 储罐区天然气储存量已构成危险化学品重大危险源。

综上所述，按《危险化学品重大危险源辨识》（GB18218-2009）辨识，本加气站构成危险化学品重大危险源。

3.4 危险性分析

3.4.1 火灾爆炸事故

LNG 气化站储罐有可能发生储罐超压爆炸事故和沸腾液体扩展蒸气爆炸事故。而发生蒸气云爆炸事故的可能小，一是因为天然气较轻，易挥发，二是因为立式储罐室外布置，天然气泄漏后会立即挥发，不会形成局限化的爆炸性空间。而天然气低温液体储罐沸腾液体扩展蒸气爆炸事故的危险性比储罐超压爆炸事故危险性严重得多。

通过对 LNG 储罐采用沸腾液体扩展蒸气爆炸事故模型进行事故后果模拟计算，模拟计算结果如下：

表 3-1 LNG 储罐沸腾液体扩展蒸气爆炸热辐射伤害范围

序号	入射通量 (kw/m ²)	对人的伤害	伤害半径 (m)
1	37.5	1%死亡率/10S、100%死亡率/1min	151.8
2	25	重大损伤/10S、10%死亡率/1min	186
3	12.5	一度烧伤/10S、1%死亡率/1min	263.1

上述计算结果是在假定 LNG 储罐区 LNG 储罐发生沸腾液体扩展蒸气爆炸事故时计算出来的，实际上，由于储罐采取了较齐全的安全设施，站区设置有自动控制系统，LNG 储罐发生沸腾液体扩展蒸气爆炸事故的可能性是非常低的。

若站区 LNG 储罐发生较大火灾爆炸事故，将对站区周边环境造成影响。

3.4.2 泄漏事故

- ①少量泄漏影响范围为气站内部。
- ②大量泄漏，若处理不及时，将影响到气站外，泄漏出的天然气遇到点火源还有可能引起火灾爆炸事故。
- ③发生大量泄漏时的疏散范围：根据《危险化学品应急处置速查手册》（中华人民共和国公安部消防局、国家化学品登记气册中心编写）及《常用危险化学品应急处置速查手册》（2009年3月第二版，国家安全生产监督管理局编制）的规定，天然气泄漏范围不明时，初始隔离 100 米以上，下风向疏散至少 800 米。

本加气站建有 24h 的安全防护队伍。实行全天值班制度，管理较完善，防触电、防火等安全设施齐全，能够为防止事故的发生及万一事故发生后尽量减轻事故所造成的损失提供保障。

3.5 物质危险特性

本加气站在生产活动中涉及的危险化学品的危险特性如下：

天然气为甲烷、乙烷、丙烷混合物，主要是甲烷。此外，加臭剂为四氢噻吩。

表 3-2 甲烷的理化性质及危险特性表

标识	中文名：甲烷(压缩)	分子式：CH ₄	英文名：Methane; Marsh gas
	分子量：16.04	CAS号：74-82-8	危规号：危规分类 GB2.1 类 21007 (压缩)
理化性质	性状：无色无臭的气体		溶解性：微溶于水,溶于乙醇、乙醚
	熔点(℃)：-182.6	沸点(℃)：-161.5	相对密度(水=1)：0.42(-164℃)
	临界温度(℃)：-82.1	临界压力(MPa)：4.6	蒸气密度(空气=1)：0.55
	燃烧热(kJ/mol)：889.5	最小点火能(mJ)：0.28	蒸气压(kPa)：100(-161.5℃)
燃爆特性与消防	燃烧性：易燃气体		燃烧分解产物：CO、CO ₂ 、水蒸汽
	闪点(℃)：-188		聚合危害：不聚合
	爆炸极限：下限 5.3%，上限 15.0%		稳定性：稳定
	自燃温度(℃)：537		禁忌物：强氧化剂、氟、氯
	危险特性：易燃，与空气混合能形成爆炸性混合物，遇热源和明火有燃烧爆炸的危险。与五氧化溴、氯气、次氯酸、三氟化氮、液氧、二氟化氧及其它强氧化剂接触剧烈反应。		
灭火方法：切断气源。若不能立即切断气源，则不允许熄灭正在燃烧的气体。喷水冷却容器，可能的话将容器从火场移至空旷处。灭火剂：雾状水、泡沫、二氧化碳、干粉。			
毒性	接触限值：瑞士：时间加权平均浓度 10000ppm (6700mg/m ³) JAN1993； 毒理资料：小鼠吸入 42%浓度 60min 麻醉。		
健康危害	侵入途径：吸入。 健康危害：甲烷对人基本无毒，但浓度过高时，使空气中氧含量明显降低，使人窒息。当空气中甲烷达 25%~30%时，可引起头痛、头晕、乏力、气意力不集中、呼吸和心跳加速、共济失调。若不及时脱离，可致窒息死亡。皮肤接触液化本品，可致冻伤。若冻伤，就医治疗。		
急救措施	吸入：迅速脱离现场至空气新鲜处。保持呼吸道通畅。如呼吸困难，给输氧。如呼吸停止，立即进行人工呼吸。就医。液化甲烷与皮肤接触时可用水冲洗，如灼伤可用 42℃左右温水浸洗解冻，并送医救治。		

防护措施	<p>车间卫生标准：前苏联 MAC (mg/m³): 300；工程控制：生产过程密闭，全面通风。</p> <p>呼吸系统防护：一般不需要特殊防护，但建议特殊情况下，佩戴自吸过滤式防毒面具（半面罩）。</p> <p>眼睛防护：一般不需要特殊防护，高浓度接触时可戴安全防护眼镜。身体防护：穿防静电工作服，戴一般作业防护手套。其它：工作现场严禁吸烟。避免长期反复接触。进入罐、限制性空间或其他浓度区作业，须有人监护。</p>
泄漏应急处理	<p>迅速撤离泄漏污染区至上风处，并进行隔离，严格限制出入。切断火源。建议应急处理人员戴自给正压式呼吸器，穿消防防护服。尽可能切断泄漏源。合理通风，加速扩散。喷雾状水稀释、溶解。构筑围堤或挖坑收容产生的大量废水。如有可能，将漏出气用排风机送至空旷地方或装设适当喷头烧掉。也可将漏气的容器移至空旷处，气意通风。</p>
储运气事项	<p>易燃压缩气体。储存于阴凉、通风良好的不燃烧材料结构的库房或大型气柜。远离火种、热源。包装方法：钢瓶，液化甲烷用特别绝热的容器。防止阳光直射。与禁忌物分开存放，切忌混储混运。储存间内的照明、通风等设施应采用防爆型，开关设在仓外。配备相应品种和数量的消防器材。罐储时要有防火防爆技术措施。露天贮罐夏季要有降温措施。禁止使用易产生火花的机械设备和工具。搬运钢瓶轻装轻卸，防止钢瓶及附件破损。</p>
废弃	<p>允许气体安全地扩散到大气中或当作燃料使用。</p>

表 3-3 四氢噻吩的物化特性及危险危害特性

标识	中文名：四氢噻吩		英文名：Tetrahydrothiophene	
	分子式：SC ₄ H ₈	分子量：88.2	CAS 号：110-01-0	
	危规号：GB3.2 类 32111。UN NO. 2412。			
理化性质	性状：无色液体。有令人舒适的气味。		溶解性：不溶于水，可混溶于乙醇、乙醚、苯、丙酮。	
	熔点 (°C)：-96.2	沸点 (°C)：119	相对密度(水=1)：1.00	
	临界温度 (°C)：	临界压力 (MPa)：	蒸气密度(空气=1)：无资料	
	燃烧热(kJ/mol)：无资料	最小点火能(mJ)：无资料	蒸气压(kPa)：无资料	
燃爆特性与消防	燃烧性：易燃		燃烧分解产物：一氧化碳、二氧化碳、硫化氢、氧化硫	
	闪点 (°C)：12.8		聚合危害：不聚合	
	爆炸极限 (%V/V)：无资料		稳定性：稳定	
	自燃温度 (°C)：无资料		禁忌物：强氧化剂	
	危险特性：遇明火、高热、强氧化剂易引起燃烧。			
消防措施：建议应急处理人员戴自给式正压式呼吸器，穿消防防护服。				
毒性	毒理资料：LC ₅₀ ：27000mg/m ³ ，2 小时（小鼠吸入）			

健康危害	<p>侵入途径：吸入、食入、经皮吸收。</p> <p>健康危害：本品具有麻醉作用。小鼠吸入中毒时，出现运动性兴奋、共济失调、麻醉，最后死亡。</p>
急救措施	<p>患者急速脱离现场，安置在空气新鲜的地方休息并保暖。严重者须就医诊治。如果呼吸停止，须立即进行人工呼吸，眼睛受刺激须用大量水冲洗并就医诊治。</p>
防护措施	<p>工程防护：严加密闭，提供充分的局部排风和全面通风。提供安全淋浴和洗眼设备。</p> <p>个体防护：呼吸系统防护：空气中浓度超标时，必须佩戴防毒面具。紧急事态抢救或撤离时，应佩戴正压自给式呼吸器。</p> <p>眼睛防护：戴化学安全防护眼镜。</p> <p>身体防护：穿相应的工作服。</p> <p>手防护：戴乳胶手套。</p> <p>其他：工作现场严禁吸烟、进食或饮水。工作后淋浴更衣。保持良好的卫生习惯。</p>
泄漏应急处理	<p>迅速撤离泄漏污染区至上风处，并进行隔离，严格限制出入。切断火源。建议应急处理人员戴自给正压式呼吸器，穿消防防护服。尽可能切断泄漏源。合理通风，加速扩散。喷雾状水稀释、溶解。构筑围堤或挖坑收容产生的大量废水。防止进入下水道、排洪沟等限制性空间。</p>
储运气事项	<p>储存于阴凉、通风的仓内，远离火种、热源。仓内温度不宜超过 30℃。防止阳光直射。包装要求密封。不可与空气接触。应与氧化剂分开存放。储存间内的照明、通风等设施应采用防爆型，开关设在仓外。配备相应品种和数量的消防器材。禁止使用易产生火花的机械设备和工具。搬运时应轻装轻卸，防止包装及容器损坏。</p>

3.6 危险目标危险特性及对周围的影响

根据本项目的生产工艺、原材料种类和用量等资料，确定该项目危险目标危险特性及对周围的影响参见表 3-2。

表 3-4 危险目标的危险特性及影响范围一览表

危险目标	危险化学品名称	危险特性	波及范围	
			一般事故	重大事故
LNG 储罐	甲烷	易燃，与空气混合能形成爆炸性混合物，遇热源和明火有燃烧爆炸的危险。与五氧化溴、氯气、次氯酸、三氟化氮、液氧、二氟化氧及其它强氧化剂接触剧烈反应。	储罐区	站区及周边界区

4 组织机构及职责

4.1 人员组成

根据本站的危险化学品的使用、储存情况，可能存在发生中毒、人员受伤事故，针对这些突发性事故，为保证加气站、职工生命和财产的安全，预防突发性化学事故发生，并能做到在事故发生后得到迅速有效地实现控制和处理，最大程度地减少事故所带来的损失，按照加气站“预防为主、自救为主、统一指挥、分工负责”的原则，加气站应急指挥部组织如下：

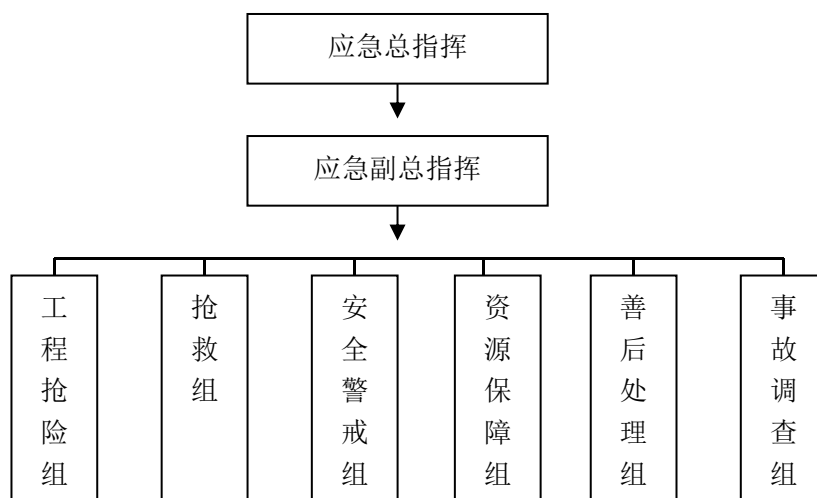
总指挥：负责人：刘志刚

成 员：站区全体员工

当发生突发事故时，应急救援组织能尽快的采取有效的措施，第一时间投入紧急事故的处理，以防事态进一步扩大。站区设立的应急救援小组包括厂指挥部和专业救援队伍。厂指挥部负责现场全面指挥；专业救援队伍负责事故控制、救援和善后处理。

4.2 应急组织机构设置

本部门针对可能发生的较轻或一般突发环境事件成立内部应急救援指挥部，并下设有 6 个应急救援小组，其组织架构如下图。



4.5 主要职责划分

4.5.1 应急总指挥职责

- (1) 组织制订本应急预案；组织修订和批准发布预案。
- (2) 负责部门人员、资源配置、应急队伍的调动；
- (3) 确定现场应急处置、救援方案以及事故现场有关工作；
- (4) 确认响应级别，批准应急响应的启动与终止；
- (5) 当事故扩大时，请求启动企业的人应急预案并根据事态发展是否寻求消防、警察协助；
- (6) 组织本应急预案的演练；

4.5.2 应急副总指挥职责

- (1) 协助总指挥组织和指挥应急操作任务
- (2) 保持与现场总指挥的直接联系
- (3) 协调、组织和获取应急所需的其他资源、设备以资源现场应急操作
- (4) 及时将事故情况口头上报安全生产监督管理局、公安部门

4.5.3 工程抢险组

- (1) 对发生故障的设备、管道进行抢修；
- (2) 了解各种抢修工具、器械、配件的用途、存放地点、数量，并妥善保管；
- (3) 负责泄漏现场的清理、泄漏物的处理；
- (4) 负责火灾现场事故的扑救、处理；同时冷却着火点邻近的危险目标，有条件时转移危险物品，事故扩大时应及时撤离现场；
- (5) 负责消防器材、消防系统的启用和保障其运行；
- (6) 负责保障事故现场、周边灾区的抢救，及时处理消防供水设施和管网的故障；
- (7) 负责处理事故现场、周边灾区供电故障及实施临时断、送电作业。
- (8) 组长负责全组责任分工，统筹全组应急任务的开展。
- (9) 当公安消防队到达事故现场后，听从消防队的指挥，做好协调、引导工作。
- (10) 配合上级政府应急救援组织开展应急救援工作。

4.5.4 抢救组

- (1) 组长应第一时间赶到事故现场，组织员工选择就近安全通道、出口迅速撤离事故现场到预定集合地点集合；
- (2) 在各安全通道和安全出口维持秩序，指导并确保所属责任区域员工能迅速有序安全地撤离；
- (3) 检查是否有人员被困（或滞留）在各自分管的区域并实施救援；
- (4) 维持疏散集合点的秩序，清点人数并向应急指挥部汇报；
- (5) 负责安全通道、出口的日常检查，确保安全通道、出口畅通；
- (6) 配合上级政府应急救援组织开展应急救援工作。

4.5.5 安全警戒组职责

- (1) 负责事故现场周边交通管制和疏导，引导外部救援单位车辆进入厂区，保障救援交通顺畅，维持现场秩序；
- (2) 负责警戒区域内重点目标，重点部门的安全保卫；
- (3) 负责警戒区域的治安巡查；
- (4) 疏散事故地点无关人员和车辆，禁止一切与救援无关的人员进入警戒区域；
- (5) 维持员工疏散集合地的治安秩序。
- (6) 配合上级政府应急救援组织开展应急救援工作。

4.5.6 资源保障组

- (1) 及时收集掌握应急救援的各类信息，组织协调应急人员，物质的供给，作为指挥中心的运行平台，保证各应急环节的畅通。
- (2) 负责抢险灭火措施、人员个人防护器材、抢险维修设备物质的供给。
- (3) 负责事故抢险工程机械、应急店里设施等工程物料的供给
- (4) 负责现场紧急物质及伤亡人员医疗费用的落实。
- (5) 负责应急救援车辆的调度。
- (6) 接收指挥部下达的各项应急物质的配送和紧急采购任务，确保应急物质的及时送达。

4.5.7 善后处理组

- (1) 负责事故现场各类损坏设备、设备和现场清理工作。
- (2) 负责受伤人员医疗救护的保障及伤亡人员工伤、医疗保险的后续相关赔付工

作

- (3) 负责伤亡家属的安抚慰问及死亡人员的善后处理工作。
- (4) 负责组织事故单位建设恢复工作。
- (5) 负责事故损失各类参保设备设施的保险赔付工作
- (6) 负责调查情况的信息汇总、新闻报道等,做好稳定公司员工人心的宣传工作。
- (7) 负责上级领导、政府部门及公司以外单位进行事故处理的接待工作。

4.5.8 事故调查组

- (1) 负责事故中各类设备、设施损坏程度的盘查,并作出整体事故应急经济损失的统计。
- (2) 配合安全生产监督管理局、消防局、公安局等相关部门对事故进行调查取证工作。
- (3) 出具事故调查报告,及时向上级单位汇报事故调查处理情况。
- (4) 负责事故责任单位及相关人员失职情况的监察,并提出处理意见。

4.5.4 管理单位职责

日常管理由生产处和安环处负责。应急机构在公司指挥部领导下,负责组建以基干民兵为主体的应急队伍,充分利用本单位的资源,及时有效地开展工作。

5 预防与预警

5.1 预防

5.1.1 危险源监控目的

危险源是指易发事故、多发事故或一旦发生事故性质严重的地段和部位。对危险源实行安全监控,能及时掌握危险源的情况,做到事先对检查对象加以剖析、随时了解、掌握危险源状况,便于对危险源做到早发现早处理,及时消除潜在的危险、有害因素,实现防患于未然,降低或避免突发环境事故及事故造成的危害。

5.1.2 危险源监控

部门场站管理组从安全管理和安全技术措施两大方面对危险源进行消除、控制、预防。

5.2 预警

预警既是预测未来可能发生危机或灾难性事故,并预先对其进行预防性处置,把事故处置在萌芽初期内,减少企业财产和人员的经济损失及人身伤害。

5.2.1 预警分级

参照《国家突发环境事件应急预案》的事件分级方法,根据突发事件的性质、严重程度以及可能波及的范围等因素,把突发环境事件分为特别重大环境事件(I级)、重大环境事件(II级)、较大环境事件(III级)和一般环境事件(IV级)四个级别的方法。本加气站结合生产工艺及设备配置等特点,根据突发环境事件的发生过程、性质、机理和按照可能造成员工人身伤害、加气站财产损失、环境污染、生态破坏、社会危害等事故的严重性以及紧迫程度进行分级。具体分级如下:

5.2.1.1 符合下列情形之一的,为特大(I级)突发环境污染事件:

- (1) 造成直接经济损失在100万元以上的;
- (2) 有操作人员、维修人员作业时,中毒死亡的;
- (3) 事件危害可引起大面积污染、并有迅速扩大或发展趋势的。

5.2.1.2 符合下列情形之一的,为重大(II级)突发环境污染事件:

- (1) 造成直接经济损失在30万元以上,100万元以下的;
- (2) 有操作人员、维修人员作业时,出现明显中毒症状的;
- (3) 环境污染事件危害影响到周边地区、经自救、抢险或一般救援不能迅速予以控制,并有进一步扩大或发展趋势的。

5.2.1.3 符合下列情形之一的,为较大(III级)突发环境污染事件:

- (1) 造成直接经济损失在1万元以上,30万元以下的;
- (2) 有操作人员、维修人员作业时,出现中毒症状的;
- (3) 事件危害在一定范围内,通过当班人员自救或其它部门的救援协助能予以控制,并无进一步扩大或发展趋势的。

5.2.1.4 符合下列情形之一的,为一般(IV级)突发环境污事件:

- (1) 造成直接经济损失在千元以上、万元以下(不含万元)的;
- (2) 当班或车间组织的抢险救援行动在较短时间内,能将事故控制和处置完毕,并恢复到正常状态的;
- (3) 有抢险处置人员眼睛、皮肤灼伤现象,经冲洗等医疗处理后无可能发生严重

后果的；

(4) 造成经济损失较小的。

5.2.2 预警启动条件

5.2.2.1 符合下列条件之一时，经加气站应急领导小组批准，启动本预案。

- (1) 发生 IV 以上突发环境事件；
- (2) 发生超出现场处置能力的突发环境事件；
- (3) 当地政府及上级管委会发出其它应急联动要求事件；
- (4) 发生 IV 以上的突发环境事件次生或衍生的突发环境事件；

5.2.2.2 发生以下情况，该预案自然启动：

- (1) 发现排放污染物浓度严重连续超标时；
- (2) 发现液氨钢瓶大量泄漏时；
- (3) 发生一氧化碳大量非正常燃烧和排放时；
- (4) 发现电气设备突发性火灾时；
- (5) 发现操作人员中毒休克时；
- (6) 发现人为操作失误、防护不力或作业工作场所的设备、设施出现重大隐患可能导致发 IV 以上突发环境事件时，本应急预案自然启动。

5.2.3 预警方式

本加气站的预警方式主要是：口头、电话。

5.2.4 预警行动

5.2.5.1 应急领导小组、现场指挥部成员赶赴现场及指挥协调行动要求：

- (1) 工作期间，应急领导小组、现场指挥部成员应在预警 5 分钟内，开展指挥调度行动。
- (2) 休息期间，应急领导小组、现场指挥部成员应在 15 分钟内，开展指挥调度行动。

5.2.5.2 专业应急组组长和成员在预警后的行动要求：

- (1) 工作期间，应急小组应在 5 分钟内，赶赴事故现场开展应急抢险、处置及指挥协调行动。
- (2) 休息时间，应急小组应在 15 分钟内，赶赴事故现场开展应急抢险、处置及指挥协调行动。

5.2.5 预警支持系统

本加气站的预警支持系统主要有预警监控支持系统、预警方式支持系统、预警管理支持系统三部分组成。

5.2.6.1 预警监控支持系统

本加气站的预警监控支持系统主要是指监控人员落实到位，各类检测、报警、温控、压力表、液位计等仪器、仪表、监控摄像种类齐全，均保持处于良好状态。监控场所均安排人员并能坚守岗位。其巡检方式主要通过严格的管理制度和操作规程定时或不定时巡检，监控摄像系统能随时观察到各部位操作人员的工作情况，可做到发现问题及时处置或预警。

5.2.6.2 预警方式支持系统

加气站的预警方式支持系统主要是口头、通讯传递工具。即：电话、警爆器、传真，以便使预警信息能快速、准确的传递。

5.2.6.3 预警管理支持系统

预警管理支持系统主要是加气站建立的各项规章制度、操作规程、考核管理机制，保证预警信息及时、准确的传达、上报。

5.2.7 预警报告

5.2.7.1 预警报告联系电话

24 小时有效报警装置

加气站内危险化学品事故报警方式采用内部电话和外部电话(包括手机、对讲机等)线路进行报警,由指挥组根据事态情况通过加气站通讯系统向加气站内部发布事故消息,做出紧急疏散和撤离等警报。需要向社会和周边发布警报时,由指挥组人员向政府以及周边单位发送警报消息。事态严重紧急时,通过指挥组直接联系政府以及周边单位负责人,由总指挥亲自向政府或负责人发布消息,提出要求组织撤离疏散或者请求援助,随时保持电话联系。

在生产过程中,岗位操作人员发现危险目标发生泄漏应立即采取相应措施予以处理。操作人员无法控制时,立即向现场领导报告,现场领导依据泄漏事故的类别和级别,应立即向应急救援领导小组有关成员汇报,确定应急救援程序,并通知领导小组和其它成员。

24 小时有效的内部、外部通讯联络手段

加气站应急救援人员之间采用内部和外部电话(包括手机、对讲机等)线路进

行联系，应急救援小组的电话必须 24 小时开机，禁止随意更换电话号码。特殊情况下，电话号码发生变更，必须在变更之日起 48 小时内向行政部报告。指挥部必须在 24 小时内向各成员和部门发布变更通知。

火灾报警电话“119”，急救报警电话“120”，

5.2.7.2 加气站内部预警报告的主要内容包括：

- (1) 发生事故的部位、时间、现场采取措施情况；
- (2) 人员或设备损害程度；
- (3) 影响范围；
- (4) 可能出现的风险情况；
- (5) 报警人姓名、报警电话。

5.2.7.3 向阜康市消防中队预警报告时，应补充汇报以下内容：

- (1) 事故原因的初步判断；
- (2) 应急预案的启动情况；
- (3) 已采取的应急救援措施和进展情况；
- (4) 需请示报告的其它事项等

5.2.8 预警解除

当突发事件危险已经解除，经过评估确认，加气站应急领导小组长（或授权人）可适时下达预警解除指令，由应急办公室及时传达至各相关专业部门及单位。

6 信息报告与通报

依据《国家突发环境事件应急预案》、《环境保护行政主管部门突发环境事件信息报告办法（试行）》及国家有关规定，明确阜康市孚远燃气销售有限公司幸福路口天然气加气站信息报告时限和发布程序、内容和方式，加气站信息报告和通报具体情况如下。

6.1 内部报告

(1) 信息报告程序

现场突发环境事件知情人→加气站应急指挥办公室→加气站安全生产应急领导小组。

(2) 报告方式

口头汇报方式：发生事故后，在初步了解事故情况后，事故单位应急领导小组和应急工作组应当立即通过电话向加气站环保安全应急领导小组和办公室进行口头汇报。

书面汇报方式：在初步了解事故情况后，应当在4个小时内，逐级以书面材料上报事故有关情况。

(3) 通讯联络方式

1) 成立通讯联络组：综合办主任担任组长，值班室设有24小时有效的报警通讯程控电话，通讯器材一直处于完好状态，便于与有关方面及时取得联系，请求支援。

2) 加气站配有24小时有效的内部通讯联络电话，以便及时和通讯联络组联系，该通讯联络电话一直处于完好状态。

6.2 信息上报

按照《国家突发环境事件应急预案》、《环境保护行政主管部门突发环境事件信息报告办法（试行）》及国家有关规定，明确阜康市孚远燃气销售有限公司幸福路口天然气加气站信息报告和通报时限，发布的程序，内容和方式。信息报告级别与应急响应级别关系见表6-1。

表 6-1 突发事件等级与信息报告级别关系表

突发环境事件等级	信息上报级别
特别重大环境事件（Ⅰ级） 重大环境事件（Ⅱ级）	阜康市人民政府，包括环保部门、安监部门、消防部门等
较大环境事件（Ⅲ级）：	新疆孚远燃气销售有限公司各加气站应急指挥部
一般环境事件（Ⅳ级）	幸福路口天然气加气站

6.3 信息通报

通过电话、传真、报纸、公示等形式向环境突发事件可能影响的区域通报突发事件的情况，主要通报内容：环境事件的类型、发生时间、地点、污染源、主要污染物质的种类、数量、事件潜在的危害程度、转化方式趋向等初步情况。

6.4 事件报告内容

事件报告应包括的内容有：事故发生的时间、地点、单位、类型和排放污染物的种类数量、直接的经济损失、已采取的应急措施，已污染的范围，潜在的危害程度，转化方式及趋势；事故的简要经过、伤亡人数、损失初步估计；事故发生的原因初步判断、事故发生后采取的措施及事故控制情况以及事故报告单位或事故报告人。

加气站突发环境事件发生后被报告人及相关部门、单位的联系方式见表 6-1。

表 6-1 被报告人及相关部门、单位的联系方式

联系部门及人员	联系电话
医疗急救指挥中心	120
阜康市安监局	0994-3222511
阜康市环保局	0994-3222167
阜康市燃气办	0994-3229083

6.5 信息处置

(1) 突发环境事件发生后，事发岗位必须立即向警卫室报告，警卫室须立即报告加气站应急救援办公室。突发环境事件发生后，加气站应急救援办公室应在一小时内向所在地和阜康市人民政府报告，同时向上一级相关专业主管部门报告，紧急情况下，可以越级上报。

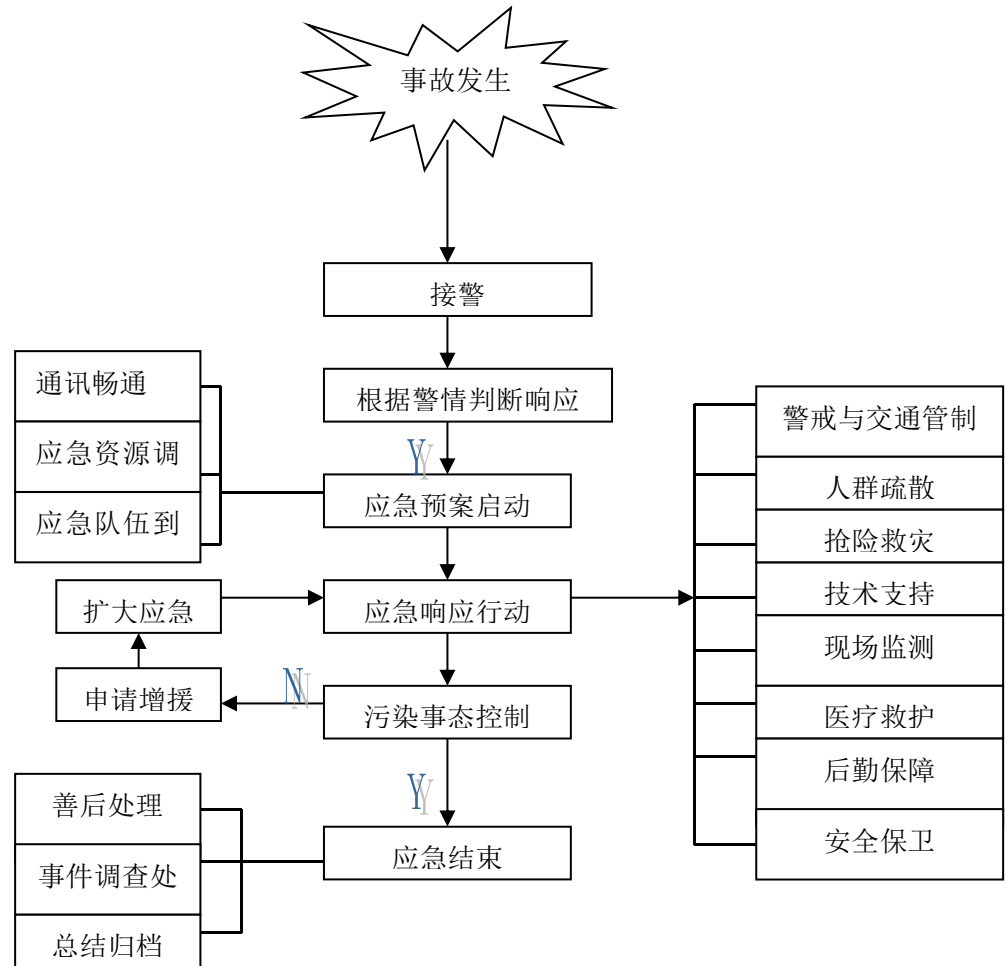
(2) 事故具体一时难以核实清楚时，应先电话报告事故概况，随后迅速提交事故文字材料。

(3) 加强事故跟踪调度，及时续报事故抢险进展情况。发生重大、特别重大事故和社会影响重大的事故要每天早、晚向和丰县环保局续报 1 次；较大事故和较大涉险事故要每天续报 1 次，续报工作直至事故抢险工作结束。

加气站不得擅自向社会、公众发布信息，信息报告与通报应执行当地政府的规定。

7 应急响应与措施

本报告建议报警响应流程如图 7-1，突发环境事件应急预案可根据事情情况进行修正。



7.1 分级响应机制

按照突发环境事件严重性和紧急程度，依据其可能造成的危害程度，波及范围、影响大小，视人员及财产损失的情况，将突发环境事件由高到低的划分为特别重大(I级)、重大(II级)、较大(III级)、一般(IV级)四个级别。

1、特别重大环境事件(I级)：发生 30 人以上死亡，或中毒(重伤)100 人以上；因环境事件需疏散、转移群众 5 万人以上，或直接经济损失 1000 万元以上；区域生态功能严重丧失或濒危物种生存环境遭到严重污染；因环境污染使当地正常的经济、社会活动受到严重影响；利用放射性物质进行人为破坏事件，或 1、2

类放射源失控造成大范围严重辐射污染后果；因环境污染造成重要城市主要水源地取水中断的污染事故；因危险化学品(含剧毒品)生产和贮运中发生泄漏，严重影响人民群众生产、生活的污染事故。

2、重大环境事件(Ⅱ级)：发生10人以上、30人以下死亡，或中毒(重伤)50人以上、100人以下；区域生态功能部分丧失或濒危物种生存环境受到污染；因环境污染使当地经济、社会活动受到较大影响，疏散转移群众1万人以上、5万人以下的；1、2类放射源丢失、被盗或失控；因环境污染造成重要河流、湖泊、水库大面积污染，或县级以上城镇水源地取水中断的污染事故。

3、较大环境事件(Ⅲ级)：发生3人以上、10人以下死亡，或中毒(重伤)50人以下；因环境污染造成跨地级行政区域纠纷，使当地经济、社会活动受到影响；3类放射源丢失、被盗或失控。

4、一般环境事件(Ⅳ级)：发生3人以下死亡；因环境污染造成跨县级行政区域纠纷，引起一般群体性影响的；4、5类放射源丢失、被盗或失控。

加气站突发事件危害及影响最大的就是LNG储罐区发生泄露、火灾、爆炸事故，根据所涉及的危险化学品泄露量、泄露速度、风向与风速，根据时间紧急和危害程度，应急响应分为四级，参见下表7-1。

表 7-1 事故分级响应表

事故类别	事故级别			
	I 级	II 级	III级	IV级
LNG 储罐区泄露	外部救援	外部救援	加气站围堵	车间处理
火灾、爆炸	外部救援	外部救援	加气站抢险	车间处理

7.2 启动条件

- (1) 当事故在本生产车间无法处理及控制的情况下；
- (2) 当事故危害到人的生命及大多数人的安全时；
- (3) 能引起严重后果的事件；
- (4) 可能造成严重的社会影响与不良后果的。

7.3 响应程序

7.3.1 基本应急

当确认事故即将或已经发生时，应急救援指挥部应立即启动相关应急预案，指挥应急小组开展应急救援行动；事故突发部门应及时有效地进行先期处置，控制事态；现场指挥部及时做好现场控制、紧急处置、治安、保卫、人员疏散等工作，防止事态进一步扩大。

7.3.2 应急救援指挥部实施程序

接到报警后及时到位进行应急部署和指挥。

确定受影响的区域及事故情况。

指挥部人员和现场指挥人员分工明确，及时到达岗位保持与现场人员的通信联络并评估紧急情况的程度，及时上报指挥部。

根据现场指挥人员的紧急评估对事故进行分类，及应启动哪一级预案。

指挥部与现场指挥共同确定是否需要外部救援，是否需要启动加气站级应急预案；决定是否启动适当的应急小组，并与应急人员共同确定抢救方案。

对应急抢险人员采取的防护性行动进行指导。

明确现场各类人员的相应职责，确认是否到位。

为消防人员提供必要的技术资料和需求。

根据事故评估状况，发布应急结束。

进入现场确认，并指挥恢复程序或结束程序。

7.4 扩大应急

预测将要发生或已经发生特大、重大生产安全事故时，由应急救援指挥部批准，启动应急预案，应急救援指挥部应同时向和丰县消防部门发出应急支援信息。

支援信息包括：事故发生地性质、事件、地点、发展态势，请求援助的人员、物资数量，到达的事件、地点、行进路线，联系方式、协同办法等。

扩大应急的原则：

及时性原则：密切关气事态发展，及时作出扩大应急。

判断准确原则：从事态发展，事故经验，准确判断事态发展方向。

最大危险原则：从事态的发展最坏处着想做准备，充分准备应急救援保障。

7.5 应急监测

及时地处理突发环境污染事故，针对应急监测工作，提供可操作的、高效运转的工作程序，即突发环境污染事故应急监测工作程序。

应急监测组

加气站应急指挥部下设应急监测组，负责突发环境事件应急监测工作，应急监测组分为室内工作组和外勤工作组。应急监测小组在监测设备、物资上做好随时应对突发事件发生的准备，小组成员保证 24 小时通讯畅通，接到指令，20 分钟内到达指定位置，同时做好准备。外勤工作组做好安全防护，立即赴事故现场实地勘察，确定事故的类型、监测项目、采样频次，及时反馈信息给室内工作组，室内工作组做好相应的项目分析试剂、分析仪器的预热等准备工作，密切配合。必要时，请阜康市环境监测站协助进行监测。

应急监测依据

监测人员必须严格按照《环境监测技术规范》、《水质监测质量保证手册》、《大气监测质量保证手册》的要求和《环境应急响应实用手册》、《突发性环境污染事故应急监测与处理技术》、《突发环境事件应急监测技术规范》规定进行采样和分析。

应急监测组织保障

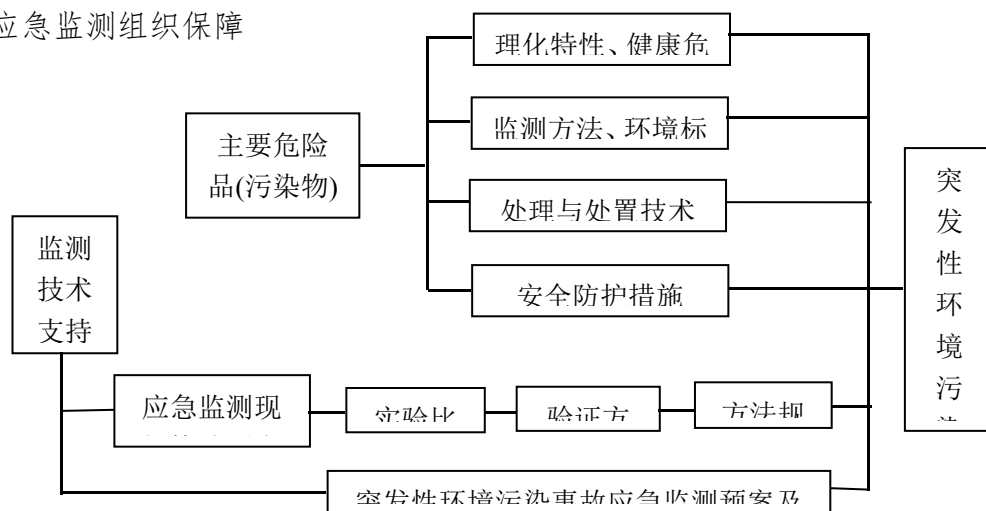


图 7-1 应急监测组织保障

针对加气站的具体特点，制定各类事故应急环境监测预案，包括污染源监测、场界环境质量监测和场界外环境质量监测三类，满足事故应急监测的需求。

表 7-2 现场应急监测类型及内容

事故类型	重点监测项目	监测位置	监测频次
天然气泄漏	甲烷、乙烷、丙烷、四氢噻吩。	发生泄漏处监测	1 次/h
		厂界四周设置 4 个监测点、同时在下风向加密布置 1 个监测点	1 次/2h

5、监测人员的安全防护措施

现场处置人员应根据不同类型环境事件的特点，配备相应的专业防护装备，采取安全防护措施，严格执行应急人员出入事发现场规定。现场监测、监察和处置人员根据需要配备过滤式或隔绝式防毒面具，在正确、完全配戴好防护用具后，方可进入事件现场，以确保自身安全。

7.6 应急处置

LNG 站各类事故现场处置方案（措施）

7.6.1 容器（压力管道）爆炸事故现场处置方案

1) 事故特征

(1) 事故发生类型和危险程度

LNG 储罐、气化计量设施、压力管道、氮气瓶为承压容器，但由于强大的内部气体对气罐或管道造成的压强以及外界因素的影响，可能导致管道或储罐炸裂等现象，有可能造成人身伤害和财产损失。

(2) 事故发生的位置：储罐区、气化计量区、氮气瓶间、工艺区。

(3) 事故发生的条件

①安全阀失效；

②容器（或管道）的内在缺陷（如器（管）壁出现裂纹、器（管）壁受腐蚀而减薄等）。

(4) 事故可能出现的征兆

设备运行过程中发出异响。

2) 应急组织与职责

根据事态启动部门或加气站级别预案，值班人员为应急组织的成员之一。

应急组织人员的主要职责：

(1) 查看压力容器（管道）受损情况，采取措施切断气源、放散压力减轻次生灾害；

(2) 如有受伤人员，对受伤人员应立即进行医疗救治并拨打 120 急救电话；

(3) 疏散无关人员，清理救援通道，并通知附近受爆炸影响的有关车间，防止发生次生事故。

3) 现场应急处置程序

(1) 应马上组织抢救伤者，首先观察伤者的受伤情况、部位、伤害性质，如伤员发生休克，应先处理休克。遇呼吸、心跳停止者，应立即进行人工呼吸，胸外心脏挤压。处于休克状态的伤员要让其安静、保暖、平卧、少动，并将下肢抬高约 20° 左右，尽快送医院进行抢救治疗。

(2) 出现颅脑损伤，必须维持呼吸道通畅。昏迷者应平卧，面部转向一侧，以防舌根下坠或分泌物、呕吐物吸入，发生喉阻塞。

(3) 有骨折者，应初步固定后再搬运。遇有凹陷骨折、严重的颅底骨折及严重的脑损伤症状出现，创伤处用消毒的纱布或清洁布等覆盖，用绷带或布条包扎后，及时就近送往有条件的医院治疗。

(4) 如果处在不宜施救的场所时必须将伤员搬运到能够安全施救的地方，应尽量多找一些人来搬运，观察伤员呼吸和脸色的变化，如果是脊柱骨折，不要弯曲、扭动伤员的颈部和身体，不要接触其伤口，要使其身体放松，尽量将其放到担架或平板上进行搬运。

4) 气意事项

(1) 当发生容器爆炸事故后，若有受伤人员，尽可能不要移动伤员，尽量当场施救。抢救的重点放在颅脑损伤、胸部骨折和出血上。

(2) 保护好现场伤员，防止伤员二次受伤，现场有条件的应立即现场进行抢救，条件不具备的立即组织送医院。

7.6.2 天然气火灾爆炸事故现场处置方案

7.6.2.1 事故特征

(1) 事故发生类型和危险程度

本场站内内设有贮存低温液化天然气的储罐，以及输送低温液化天然气、天

然气的管道、气化设备等，天然气是一种易燃易爆气体，具有易燃、可燃气体的双重性，比空气轻。如发生泄漏能迅速四处扩散，遇到火花有可能导致燃烧或爆炸。

发生火灾、爆炸事故后可能对周边的设备、设施造成不可修复的危险程度，对站房也有可能造成结构性损坏，一旦发生火灾、爆炸事故造成的经济损失较大，还可能造成人员的伤亡，社会影响较大。

(2) 事故发生的位置：储罐区、气化计量区、装卸区、工艺管道走廊区。

(3) 事故发生的条件

管道、LNG 罐或设备因各种原因导致天然气泄漏且遇到点火源。

(4) 事故可能出现的征兆

场站内发现燃气泄漏、防雷接地不合格、场站未按规定进行火源控制。

7.6.2.2 应急组织与职责

直接请求总指挥启动加气站级别预案，值班人员为应急组织的成员之一。

应急组织人员的主要职责：

(1) 情况危急时立即向消防、警察报告，要求支援；

(2) 如有受伤人员，对受伤人员应立即进行医疗救治并拨打 120 急救电话；

(3) 疏散无关人员，清理救援通道，并通知附近受爆炸影响的有关车间，防止发生次生事故。

7.6.2.3 现场应急处置程序

(1) 发现火灾的第一人应立即停止作业，马上关闭或通知紧急切断阀附近人员切断气源，如果是天然气泄漏着火，应首先找到泄漏源，关断上游阀门，使燃烧终止。

(2) 事发现场负责人、抢救疏散组应立即组织人员疏散，在集合点集合后，清点集合点人数并向总指挥汇报。

(3) 安全警戒组应立即禁止一切无关人员及车辆进入站区。

(4) 关阀断气灭火时，要不间断的冷却着火部位，灭火后防止因错关阀门而导致意外事故发生。在关阀断气之后，仍需继续冷却一段时间，防止复燃复爆。但应考虑降温及防止管道内产生负压而再次发生灾害。

(5) 当火焰威胁进行阀门难以接近时，可在落实堵漏措施的前提下，灭火后关阀。关阀断气灭火时，应考虑到关阀后是否会造成前一工序中的设备出现超温

超压而发生爆破事故。

(6) 利用站内消防灭火剂对火苗进行扑灭。补救天然气火灾，可选择水、干粉、二氧化碳等灭火剂灭火。

(7) 对气压不大的漏气火灾，可采取堵漏灭火方式，用湿棉被、湿麻袋、湿布、石棉毡或粘土等封住着火口，隔绝空气，使火熄灭。同时要气意，在关阀、补漏时，必须严格执行操作规程，并迅速进行，以免造成第二次着火爆炸。

(8) 火势得到控制后，应继续检查建筑物内和设备内燃气浓度，防止天然气引发再生灾害。

(9) 消防抢险组穿戴好个人防护用品后赶赴现场，在上风或侧风位置进行扑救。抢险人员方可用消防水、干粉、二氧化碳灭火器扑灭泄漏点的火焰。使用消防水灭火前，应切断火场中的供电。

(10) 后勤保障组迅速将消防器材、防护用品等应急用具运输至火灾现场，切断火灾现场周围内所有电源。

(11) 医疗救护组对受伤人员进行紧急救护，必要时护送至医院诊治。对呼吸、心跳停止者，应将其转移至安全地点后立即进行人工呼吸和心脏挤压，采取心肺复苏措施。

(12) 火灾扑灭后，安全警戒组须派人监护现场，防止复燃。

(13) 当加气站的救援力量不能有效控制事故，或者事故有扩大、发展趋势（如大的火灾或爆炸），或者影响到加气站区域外时，加气站应急救援总指挥应启动一级应急预案，加气站应急救援机构应启动场站应急力量全力进行处置，采取有效措施，尽量控制事故扩大、恶化。同时报请当地安全生产监督管理部门、消防部门、公安部门、环保部门、医疗部门等有关部门，请求支援。上级政府应急救援指挥机构指挥人员及政府有关职能部门指挥机构到现场后，根据应急救援的需要，移交应急救援指挥权，并协助上级应急救援指挥机构进行救援。

(14) 事故得到控制后，应保护好现场，加气站应急救援组应协助上级有关部门对事故的原因、应急处置、人员的伤亡、财产的损失、环境污染进行分析、调查和取证，直至解除警戒。

7.6.2.4 液化天然气罐车卸车作业时发生火灾的处置措施

(1) 立即停止作业，打开车尾紧急放散阀，关闭车上所有阀门开关。

(2) 快速拆除装卸软管，必要时可紧急拉断。

(3) 就近取干粉灭火器灭火。

(4) 启动气站消防泵，取消防水带连接消防栓，将水枪向罐车顶部着火点、轮胎喷水降温，防止压力急升引起爆炸。

(5) 情况允许的话，可有计划地将罐车驶离站区至空旷地带进行处置。

(6) 火熄灭的同时应立即设法堵塞泄漏处，防止大量流散。

(7) 如无法立即处理泄漏处，应立即组织人力、物力设置安全警戒线，在保证其不足以造成危险的条件下，让其泄漏挥发。

7.6.2.5 天然气储罐发生火灾的处置措施

(1) 抢险抢修组穿戴好氧气呼吸器、防毒面具、防静电服等防护用品赶赴现场进行处置。

(2) 启动紧急切断阀控制装置，关闭切断储罐进出口，停止气化。

(3) 迅速查明泄漏处位置和着火点，就近取干粉灭火器灭火。

(4) 启动消防供水系统。用水枪配合驱散和稀释气雾，将水枪向罐顶部着火点喷水降温，防止压力急升引起爆炸。

(5) 火熄灭的同时应立即设法堵塞泄漏处，防止大量流散。

(6) 如无法立即处理泄漏处，应立即组织人力、物力设置安全警戒线，在保证其不足以造成危险的条件下，让其泄漏挥发。

7.6.3 天然气泄漏事故现场处置方案

本场站设有液化天然气储罐2个。天然气是一种易燃易爆气体，具有易燃、可燃气体的双重性，比空气轻。如发生泄漏能迅速四处扩散，引起人身中毒、燃烧和爆炸。

可能发生的天然气泄漏事故受季节影响不大，但高温天气可能会导致泄漏的天然气蒸发的速度更快，更易使人员暴露于危险环境中，造成人员窒息或冻伤事故。

7.6.3.1. 事故类型

事故类型为可能导致火灾爆炸、冻伤事故。

7.6.3.2. 处置措施

(1) 在处理天然气泄漏时，应根据其泄漏和燃烧特点，迅速有效地排除险情，避免发生爆炸燃烧事故。在处理天然气泄漏，排除险情的过程中，必须贯彻“先防爆，后排险”的指导思想，坚持“先控制火源，后制止泄漏”的处理原则，灵

活运用关阀断气，堵塞漏点。

(2) 天然气一旦发生泄漏，排险人员到达现场后，主要任务是关掉阀门，切断气源，如果是阀门损坏，可用麻袋片缠住漏气处，或用大卡箍堵漏，更换阀门。若是管道破裂，可用木楔子堵漏。

(3) 积极抢救人员，让窒息人员立即脱离现场，到户外新鲜空气流通处休息。有条件时应吸氧或接受高压氧舱治疗，出现呼吸停止者应进行人工呼吸，呼吸恢复后，立即转运至附近医院救治。

(4) 及时防止燃烧爆炸，迅速排除险情。现场人员应把主要力量放在各种火源的控制方面，为迅速堵漏创造条件。对天然气已经扩散的地方，电器要保持原来的状态，不要随意开或关；对接近扩散区的地方，要切断电源。

(5) 用开花水枪对泄漏处进行稀释、降温。对进入天然气泄漏区的排险人员，严禁穿带钉鞋和化纤衣服，严禁使用金属工具，以免碰撞发生火花或火星。

(6) 事故得到控制后，应保护好现场，加气站应急救援组应协助上级有关部门对事故的原因、应急处置、人员的伤亡、财产的损失、环境污染进行分析、调查和取证，直至解除警戒。

7.6.4 LNG 泄漏的处置措施

立刻查清事故原因，进入事故处理程序；尽快堵漏，防止泄漏扩大引起更大事故；实施防冻伤、防火灾、防爆炸、防人员伤亡、防停气的应急措施。

LNG 泄漏事故处理措施及步骤见下表。

表 7-3 LNG 泄漏事故处理措施及步骤

泄漏点	泄漏原因	处理方法及步骤
卸车台法兰、垫片泄漏	管道超压，垫片变形、老化	正常停车，停止 LNG 气化
		将泄漏点前后阀门关闭，该段管道退出运行
		泄漏点检修，更换垫片
调压器垫片泄漏	管道超压，垫片磨损、变形、老化	正常停车，关闭紧急切断阀，停止 LNG
		将泄漏点前后阀门关闭，卸压，该段管道退出运行
		泄漏点检修，更换垫片
阀门、管道焊缝泄漏	管道超压，焊缝裂开，安全阀失灵	正常停车，停止 LNG 气化
		关闭现场 LNG 阀门

		严禁开停非防爆设备
		联系生产部、检修部制定泄漏点的退出运行方案及办理动火证
		检修泄漏点
进出液总管阀门、管道焊缝大量泄漏	垫片老化、损坏,LNG管道腐蚀、穿孔,管道焊缝裂开	紧急停车,关闭储罐紧急切断阀,停止 LNG 气化
		通知关闭进出液手动阀
		联系消防车现场监护,联系安全科封锁周围路段,停止周围动火作业
		严禁开停非防爆设备,周围设置警戒线
		接消防水喷散、稀释漏出的气体,避免沉积在低洼处
		落实事故控制具体实施方案、布置抢修人员的任务,现场决定堵塞方案

7.6.5 天然气泄漏处置措施

天然气泄漏事故处理措施及步骤见下表。

表 7-4 天然气泄漏事故处理措施及步骤

泄漏点	泄漏原因	处理方法及步骤
阀门发生泄漏	管道超压,垫片变形、老化	正常停车,停止 LNG 气化
		将泄漏点前后阀门关闭,该段管道退出运行
		泄漏点检修,更换垫片
空温式气化器、自增压器有气体泄漏	管道超压,垫片磨损、变形、老化	将泄漏点前后阀门关闭,泄压,封盲板
		该台设备退出运行
		安排时间进行泄漏点检修补焊
天然气管道焊缝发生泄漏	管道超压,焊缝裂开	将泄漏点前后阀门关闭,卸压,该段管道退出运行
		泄漏点检修补焊
		严禁开停非防爆设备

7.6. 6LNG 储罐真空度损坏处置措施

储罐真空度损坏点：储罐易熔塞、真空开关阀、外壳。

储罐真空度损坏的原因：易熔塞损坏，真空开关阀损坏，外壳损坏。

储罐真空度损坏后果：储罐压力迅速上升，安全阀起跳，储罐蒸发量增大。

事故处理措施及步骤：储罐真空度损坏事故处理措施及步骤见下表。

表 7-5 储罐真空度损坏处理措施及步骤

泄漏点	泄漏原因	处理措施及步骤
易熔塞、真空开关 阀、外壳	易熔塞损坏，真空开 关阀损坏，外壳损坏	启动储罐紧急切断阀
		现场进行转罐操作
		联系生产部、检修部制定泄漏点退出运行的方案
		联系生产厂家进行维修

7.7 应急终止

7.7.1 应急终止的条件

应急终止应报请当地政府同意。

符合下列条件之一的，即满足应急终止条件：

- (1) 事件现场得到控制，事件条件已经消除；
- (2) 污染源的泄漏或释放已降至规定限值以内；
- (3) 事件所造成的危害已经被彻底消除，无继发可能；
- (4) 事件现场的各种专业应急处置行动已无继续的必要；
- (5) 采取了必要的防护措施以保护公众免受再次危害，并使事件可能引起的中长期负面影响趋于并保持尽量低的水平。

7.7.2 应急终止的程序

- (1) 应急终止时机由现场应急指挥组确认，经现场应急指挥组批准；
- (2) 现场应急指挥组向所属各专业应急救援队伍下达应急终止命令；
- (3) 应急状态终止后，应急环境监测组继续进行跟踪监测和评价工作，直至污染影响彻底消除为止。

7.8 应急终止后的行动

(1)通知本单位相关部门、周边企业(或事业)单位、社区、社会关气区及人员事件危险已解除。

(2)对现场中暴露的工作人员、应急行动人员和受污染设备进行清洁净化。

(3)应急指挥组配合有关部门查找事件原因,防止类似问题的重复出现。

(4)编制突发环境事件总结报告,于应急终止后上报。

(5)根据环境事件的类别,由相关专业主管部门组织对环境应急预案进行评估,并及时修订。

(6)参加应急行动的部门分别组织、指导环境应急救援队伍维护、保养应急仪器设备,使之始终保持良好的技术状态。

(7)进行环境危害调查与评估,对周边大气环境进行检查,统计周边人员的健康状况(主要是中毒、致死情况)。

(8)对于由于本厂的环境事故而造成周边人员伤害的,统计伤害程度及范围,对其进行适当经济补偿。

(9)根据事故调查结果,对加气站现有的防范措施与应急预案做出评价,指出其有效性和不足之处,提出整改意见。

(10)做出污染危害评估报告,设置应急事故专门记录人员,建立档案和专门报告制度,设专门部门负责管理,并上报当地政府。

8 后置处理

8.1 环境恢复

善后处理工作应在加气站环境事故应急救援办公室统一指挥下,由各有关部门组织实施,各有关部门要组织力量全面开展污染事故善后处理工作,及时收集、清理和处理污染物,对污染事故做出评估,制定恢复计划,并迅速实施。安全环保处监督有关部门清理环境污染事故造成的污染,避免二次污染产生。

8.2 生产秩序恢复

应急救援工作结束后,由加气站负责人负责制定加气站秩序恢复方案,各部门领导组织实施。集中人力物力资源进行生产恢复工作,尽快恢复生产,降低事

故损失。

8.3 善后处理

突发环境事件发生后，要做好受污染区域内群众的思想工作，安定群众情绪，并尽快开展善后处置工作，包括人员安置、补偿、宣传教育等工作。对突发环境事件产生的污染物进行认真收集、清理。由主管领导负责，组织有关部门分析事故原因，汲取事故教训，指挥部要将事故情况进行登记、整理和存档。做好突发环境事件记录和突发环境事件后的交接工作，制订切实可行的防范措施，防止类似事故发生。

组织有关专家对受灾范围进行科学评估，做好疫病防治、环境污染清除、生态恢复等工作。

8.4 事故调查

对重伤一人以下的事故由应急救援指挥部组织成立事故调查组，根据事故现场、物证资料和影像资料，按照“四不放过”的原则进行事故调查工作，制定防范措施和事故处理决定，调查报告要报安监局备案，对重伤以上的事故，积极配合上级部门做好事故调查处理工作。

8.5 保险

加气站办理了财产保险险种，并对应急人员办理了工伤、养老保险等。

9 应急培训和演练

9.1 培训

9.1.1 应急救援指挥部成员应急响应的培训

本预案制订后实施后，所有应急救援指挥部成员，各专业救援队成员应认真学习本预案内容，明确在救援现场所担负的责任和义务。由应急救援领导小组对救援专业队成员每半年组织一次应急培训。

主要培训内容：

(1) 熟悉、掌握事故应急救援预案内容，明确自己的分工，业务熟练，成为重大事故应急救援的骨干力量；

(2) 熟练使用各种防范装置和用具；

(3) 如何开展事故现场抢救、救援及事故的处理；

(4) 事故现场自我防范及监护的措施，人员疏散撤离方案、路径。

9.1.2 员工应急响应的培训

员工应急响应的培训，结合每年组织的安全技术知识培训一并进行，主要培训内容：

(1) 企业环保安全生产规章制度、安全操作规程；

(2) 防毒的基本知识，防范措施的维护管理和应用；

(3) 生产过程中异常情况的排除，处理方法；

(4) 事故发生后如何开展自救和互救；

(5) 事故发生后的撤离和疏散方法。

9.1.3 外部公众应急响应的培训

通过多种媒体和形式，向外部公众(周边企业、社区、人口聚居区等)广泛宣传环境污染事件应急预案和相关的应急法律法规，让外部公众正确认识如何应对突发环境污染事件。以发放宣传品的形式为主，每年进行一次。

9.2 演练

9.2.1 演练分类及内容

9.2.1.1 演练分类

(1) 组织指挥演练：由指挥部的领导和各专业队负责人分别按应急救援预案要求，以组织指挥的形式组织实施应急救援任务的演练；

(2) 单项演练：由各队各自开展的应急救援任务中的单项科目的演练；

(3) 综合演练：由应急救援指挥部按应急救援预案要求，开展全面演练。

9.2.1.2 演练内容

(1) 事故发生的应急处置；

(2) 消防器材的使用；

(3) 通信及报警讯号联络；

- (4) 消毒及洗消处理；
- (5) 急救及医疗；
- (6) 防护指导：包括专业人员的个人防护及员工的自我防护；
- (7) 标志设置警戒范围人员控制，厂内交通控制及管理；
- (8) 事故区域内人员的疏散撤离及人员清查；
- (9) 向上级报告情况；
- (10) 事故的善后工作。

9.2.2 演练范围与频次

- (1) 组织指挥演练由指挥领导小组副组长每年组织一次；
- (2) 单项演练由每专业队组长每年组织二次；
- (3) 综合演练由指挥领导小组组长每年组织一次。

9.2.3 预案评估和修正

9.2.3.1 预案评估

指挥部和各专业队经演练后进行讲评和总结，及时发现事故应急预案集中存在的问题，并从中找到改进的措施。

- (1) 发现的主要问题；
- (2) 对演练准备情况的评估；
- (3) 对预案有关程序、内容的建议和改进意见；
- (4) 对在训练、防护器具、抢救设置等方面的意见；
- (5) 对演练指挥部的意见等。

9.2.3.2 预案修正

(1) 事故应急救援预案经演练评估后，对演练中存在的问题应及时进行修正、补充、完善，使预案进一步合理化；

(2) 应急救援危险目标内的生产工艺、装置等有所变化，应对预案及时进行修正。

10 奖惩

在突发环境事件应急处置工作中有下列事迹之一的单位和个人，依据有关规定给予表彰：

10.1 出色完成突发环境事件应急处置任务，成绩显著的；

10.2 对防止突发环境事件发生，使国家、集体和人民群众的生命财产免受或者减少损失，成绩显著的；

10.3 对事件应急准备与响应提出重大建议，实施效果显著的；

10.4 有其他特殊贡献的。

在突发环境事件应急工作中有下列行为的，按照相关规定对有关责任人员视情节和危害后果由其所在单位或者上级机关给予行政处分；构成犯罪的，由司法机关依法追究刑事责任。

(1) 不认真履行环保法律、法规而引发环境事件的；

(2) 不按照规定制订突发环境事件应急预案，拒绝承担突发环境事件应急准备义务的；

(3) 不按规定报告、通报突发环境事件真实情况的；

(4) 拒不执行突发环境事件应急预案，不服从命令和指挥或者在事件应急响应时临阵脱逃的；

(5) 盗窃、贪污、挪用环境事件应急工作资金、装备和物资的；

(6) 阻碍环境事件应急工作人员依法履行职责或者进行破坏活动的；

(7) 散布谣言，扰乱社会秩序的；

(8) 有其他对环境事件应急工作造成危害的行为的。

11 保障措施

11.1 经费及其他保障

突发环境事件的应急处理所需经费，包括仪器 装备、交通车辆、应急咨询、应急演练、人员防护设备等的配置的运作经费，由加气站支出解决，专款专用，所需经费列入加气站财政预算，保障应急状态时应急经费的及时到位。

11.2 应急物资装备保障

加气站指挥机构的应急队伍要根据本预案要求，建立处理突发环境事件的日常和战时两级物资储备，增加必要的应急处置、快速机动和自身防护装备和物资

的储备，维护、保养好应急仪器和设备，使之始终保持良好的技术状态，确保参加处置突发环境事件时救助人员自身安全，及时有效地防止环境污染和扩散。

应急物资储备主要包括消防水、干粉、二氧化碳灭火器、快速检验检测设备、隔离及卫生防护用品等；加气站在非危化品仓库、储罐区、车间等新增一定数量的灭火器、铲子、空桶、砂土包、挡板等应急设施及物资，并按规定放在适当的位置，并作了明显的标识；加气站内贮存了一定数量的沙包、栏板，在事故发生的紧急情况下，可以用来在厂区内设围栏(堤)等；应急物资装备保障工作由后勤组负责。

11.3 应急队伍保障

加气站应加强环境应急队伍的建设，培训一支常备不懈，熟悉环境应急知识，充分掌握加气站突发环境事件处置措施的预备应急力量，保证在处置突发环境事件中能迅速参与并完成抢救、排险、消毒、监测等现场处置工作，并形成应急网络，确保在事件发生时，能迅速控制污染、减少危害，确保环境和公众安全。

11.4 通信与信息保障

应急指挥组及各成员必须 24 小时开通个人手机(联系人及联系方式详见附件)，配备必要的有线、无线通信器材，值班电话保持 24 小时通畅，节假日必须安排人员值班。要充分发挥信息网络系统的作用，确保应急时能够统一调动有关人员、物资迅速到位。

11.5 应急电源、照明

各班组及办公室管理值班均有一只强光探射灯，作为现场紧急撤离时照明用，当发生事故时，生产系统在突然断电时，所有岗位人员由当班班长负责使用应急照明灯进行应急处理并有序撤离。在事故的抢险和伤员救护过程中，由生产部根据情况，从其他生产系统供电，在确认安全的情况下，对事故单位的各个岗位选择性供电，保证应急和照明电源的使用。

11.6 应急救援装备、物资、药品

加气站事故救援依托距离最近的和阜康市人民医院,救护车内需配置氧气瓶、便携式内、外科用急救箱、便携式心电监护除颤仪、呼吸机、可折叠式推床各一套以及外科肢具、夹板和急救药品等。

11.7 保障制度

详见《阜康市孚远燃气销售有限公司加气站安全管理制度》

11.8 外部救援

11.8.1 与加气站最邻近的单位保持着良好的合作关系,单位间相互依存,互利互惠。在事故时,能够给予加气站运输、人员、救治以及救援部分物资等方面的帮助。同时也能够依据救援需要,提供其他相应支持。

11.8.2 请求政府协调应急救援力量当事故扩大化需要外部力量救援时,从和丰县人民政府等相邻部门,可以发布支援命令,调动相关政府部门进行全力支持和救护,主要参与部门有:

(1) 公安部门 协助加气站进行警戒,封锁相关要道,防止无关人员进入事故现场和污染区。

(2) 消防队发生火灾事故时,进行灭火的救护。

(3) 环保部门 提供事故时的实时监测和污染区的处理工作。

(4) 电信部门 保障外部通讯系统的正常运转,能够及时准确发布事故的消息和发布有关命令。

(5) 医疗单位 提供伤员、中毒救护的治疗服务和现场救护所需要的药品和人员。

12 预案的实施和生效时间

本预案自发布之日起实施。预案批准发布后,企业(或事业)单位组织落实预案中的各项工作,进一步明确各项职责和任务分工,加强应急知识的宣传、教育和培训,定期组织应急预案演练,实现应急预案持续改进。

12.1 预案的评审、备案、发布和更新

12.1.1 预案评审

应急预案需依据环保部预案管理办法进行厂内外专家评审。另外应急预案评审由加气站环境安全生产委员会根据演练结果及其他信息，每年组织一次内部评审，以确保预案的持续适宜性，评审时间和评审方式视具体情况而定。

12.1.2 预案备案

公司应将最新版本应急预案报新疆维吾尔自治区环保厅备案。

12.1.3 预案发布与发放

加气站应急预案经加气站环境安全生产委员会评审后，由总经理签署发布。

办公室负责对应急预案的统一管理；

办公室负责预案的管理发放，发放应建立发放记录，并及时对已发放预案进行更新，确保各部门获得最新版本的应急预案；

应发放给应急指挥小组成员和各部门主要负责人、岗位；

12.1.4 应急预案的修订

应急预案评审由加气站环境安全生产委员会根据演练结果及其他信息，每年组织一次评审，以确保预案的持续适宜性，评审时间和评审方式视具体情况而定。

在下列情况下，应对应急预案及时修订：

危险源发生变化（包括危险源的种类、数量、位置）；

应急机构或人员发生变化；

应急装备、设施发生变化；

应急演练评价中发生存在不符合项；

法律、法规发生变化。

12.1.5 预案签发

环境应急预案经评审合格后，由加气站站长签署印发。环境应急预案印发文件或加气站执行人签署声明内容及签字应当做为环境应急预案批准页的主要内容。

12.6 应急预案更改、修订程序：

应急预案的修订由安全管理部根据上述情况的变化和原因，向加气站领导提

出申请，说明修改原因，经授权后组织修订，并将修改后的文件传递给相关部门。

预案修订应建立修改记录（包括修改日期、页码、内容、修改人）。

附则

13. 名词术语定义

危险物质：指《危险化学品名录》和《剧毒化学品名录》中的物质和易燃易爆物品。

危险废物：指列入《国家危险废物名录》或者根据危险废物鉴别标准和危险废物鉴别技术规范（HJ/T298）认定的具有危险特性的固体废物。

环境风险源：指可能导致突发环境事件的污染源，以及生产、贮存、经营、使用、运输危险物质或产生、收集、利用、处置危险废物的场所、设备和装置。

环境敏感区：根据《建设项目环境影响评价分类管理名录》规定，指依法设立的各级各类自然、文化保护地，以及对建设项目的某类污染因子或者生态影响因子特别敏感的区域。

环境保护目标：指在突发环境事件应急中，需要保护的环境敏感区域中可能受到影响的对象。

次生衍生事件：某一突发公共事件所派生或者因处置不当而引发的环境事件。

应急监测：指在环境应急情况下，为发现和查明环境污染情况和污染范围而进行的环境监测，包括定点监测和动态监测。

恢复：指在突发环境事件的影响得到初步控制后，为使生产、生活和生态环境尽快恢复到正常状态而采取的措施或行动。

突发环境事件：指突然发生，造成或者可能造成重大人员伤亡、重大财产损失和对全国或者某一地区的经济社会稳定、政治安定构成重大威胁和损害，有重大社会影响的涉及公共安全的环境事件。

应急预案：指根据预测环境危险源可能发生事故类别、危害程度而制定的事故应急方案。要充分考虑现有物质、人员及环境风险源的具体条件，能及时、有效地统筹指导突发环境事件应急救援行动。

应急资源：指在应急救援行动中可获得的人员、应急设备、工具及物质。

应急指挥部：应急反应组织管理、应急反应活动的主要场所。

应急指挥长：在紧急情况下负责组织实施应急救援预案的人。

应急人员：所有在紧急情况下负有某一职能的应急工作人员。

分类：指根据突发环境事件的发生过程、性质和机理，对不同环境事件划分的类别。

分级：分级指按照突发环境事件严重性、紧急程度及危害程度，对不同环境事件划分的级别。

应急演练：为检验应急预案的有效性、应急准备的完善性、应急响应能力的适应性和应急人员的协同性而进行的一种模拟应急响应的实践活动。根据所涉及的内容和范围的不同，可分为单项演练、综合演练和指挥中心、现场应急组织联合进行的联合演练。

13.1 预案管理与更新

为适应国家相关法律、法规的调整和部门或应急资源的变化，结合生产过程中发现存在的问题和出现的新情况，每年年底将对本预案进行修订更新，并将新预案发送到相关部门进行学习。

13.2 预案实施时间

本预案自发布之日起实施。

附件 1: 应急救援人员联系方式

内部通讯方式

序号	部门	职位	联系方式
1	办公室	周洁	13109956600
2	办公室	王兵	18299197156
3	办公室	姜胜	18997979899
4	办公室	刘志刚	15999071533
5	站区	杨正国	13209947030
6	站区	樊芹	15099195091
7	站区	吉恩斯	18399911807
8	站区	付远丽	18742728388
9	24 小时值守电话		15999071533

外部通讯方式

单位名称	部门	联系电话
公安报警	24 小时值班电话	110
火警	24 小时值班电话	119
医疗急救指挥中心	24 小时值班电话	120
阜康市安监局		0994-3222511
阜康市环境监测站		0994-3222167
阜康市燃气办		0994-3229083

附件 2: 加气站应急物资清单

1) 消防设施表

序号	设施名称	规格	数量	位置
1	手提式 CO ₂ 灭火器	7 kg	2	配电房、锅炉房
2	手提式干粉灭火器	8 kg	16	站区内
3	推车式干粉灭火器	35 kg	8	站区内
4	安全出口标志	个	1	气站大门
5	应急灯	个	3	站内各附属用房
7				
8	消防沙池	立方	6	站区内
9	防化服	套		工具房
10	急救药箱	个	1	工具房
11	手提式应急照明灯	个	1	总控室
12				

2) 应急基本设施表

序号	设备(工具)名称	规格	单位	数量	管理部门	存放地点	备气
一、应急测量设备							
1	手持式可燃气体探测仪	瑞安电子 RBBJ-T	台	1	厂网运行部	站区	
2	U 型压力计 (水镜)	40cm、0-3500Pa	台	1	客户服务部	站区	
3	低压表	0-6kp、0-10kp	台	1	厂网运行部	站区	
4	中压表	0-0.25Mp	台	1	厂网运行部	站区	
5	高压表	0-2.5Mp	台	1	厂网运行部	站区	
二、应急通讯工具							
1	防爆对讲机	motorola-GP328 防爆	台		厂网运行部	LNG 气化站	
三、应急防护装备							
1	低温防冻手套	斯博瑞安	双	2	厂网运行部	LNG 气化站	

阜康市孚远燃气销售有限公司突发事件应急预案

2	防冻服	贝登	套		厂网运行部	LNG 气化站	
四、应急抢险工具							
1	防爆电筒	深圳海洋王	只	1	厂网运行部	站区	
2	热熔焊机(de200)		台	1	工程技术部		
3	电熔焊机(de200)	中山辉伟、 Q-BOX、	台	1	厂网运行部	东区抢险 仓库	

3) 应急物资清单

物资名称	型号规格	单位	数量	储备单位
1、应急维修保障车	工程抢险车	辆		维修队
2、应急救援车	普通轿车	辆	1	小车队
3、生产救援车	牵引机动车	辆		运输车队
4、专用警棍	橡胶	把	2	安全部
5、专用警棍	电击	把	5	安全部
6、防爆大头棒	木质	把	5	安全部
7、硬隔离钢架		套	2	安全部
8、强光手电		把	1	安全部
9、防爆头盔	钢化材质	顶	5	安全部
10、医疗急救箱	急救药品	套	1	安全部

附件 3: 突发环境事件应急处置工作流程图

